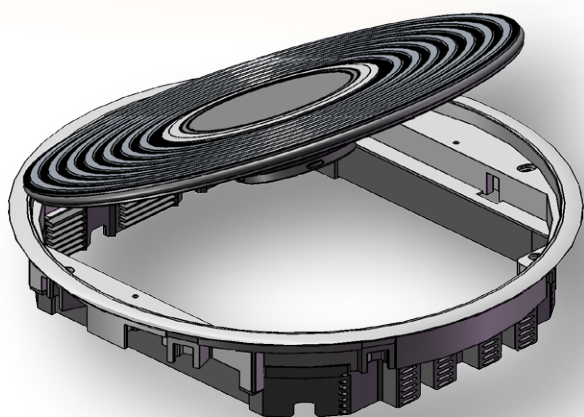
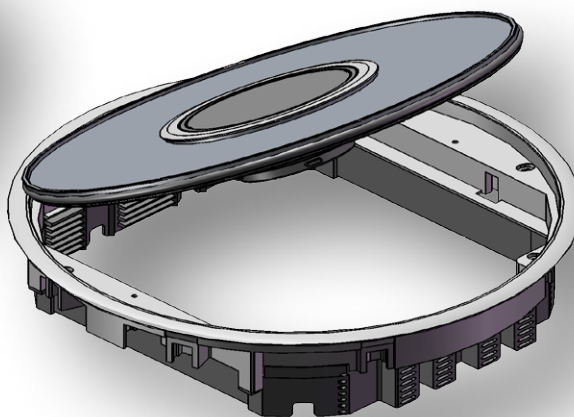


DATENBLATT VERSORGUNGSEINHEIT VAN R12 für nassgepflegte Böden mit Tubus-Leitungsauslasses aus Polyamid



VAN R12 DKRTTH RGS



VAN R12 DK3TTH 9005 RGS

BEZEICHNUNG:

Modell-Nummer	Ausführung	Artikel-Nummer
VAN R12 DKRTTH RGS 9005	mit konzentrischer Rillenstruktur (Rillenstruktur in RAL 9005 schwarz abgesetzt)	955 495 869
VAN R12 DKRTTH RGS	mit konzentrischer Rillenstruktur (nicht farblich abgesetzt)	955 495 860
VAN R12 DK3TTH 9005 RGS	zum Einkleben von Belag mit einer Stärke von 3 mm	955 495 909

BESCHREIBUNG:

Versorgungseinheit aus Aluminium nach DIN VDE 0634 Teil 1, für trockene Räume mit trocken oder nassgepflegten Fußböden, mit Teppichschutzrahmen.

Deckel komplett aus Aluminium inkl. Tubus-Leitungsauslass aus Polyamid in schwarz.

Gerätebecher stufenweise bis 30 mm absenkbar. Integriertes, verschachteltes Mittelteil; zum Schutz gegen Schwallwasser

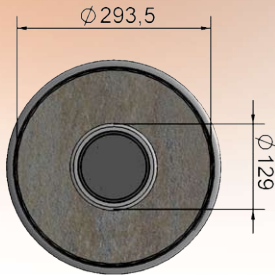
Das werkseitig vormontierte Befestigungsset muss separat bestellt werden.

AUSFÜHRUNG:

Dicke des Bodenbelags:	max. 3 mm im Deckel bei VAN R12 DK3TTH 9005 RGS
Einsatzbereich:	trocken oder nassgepflegte Fußböden
Belagrahmen:	Der Teppichschutzrahmen überlappt die Schnittkante des Bodenbelages. Versorgungseinheit erst nach Verlegung des Bodenbelages einbauen.

UNTERFLUR-INSTALLATIONSTECHNIK

BODENBELAGAUSSCHNITT:



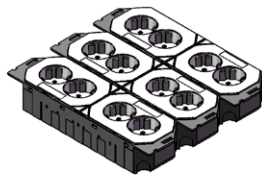
TECHNISCHE DATEN:

Material:	Aluminium Druckguss, metallisch blank
Farbe Rillen:	RAL 9005 (Tiefschwarz) oder Sonderfarbe auf Anfrage
Gewicht:	2,12 kg (VAN R12 DK3TTH...) 2,49 kg (VAN R12 DKRTTH...)
Außenabmessung:	Ø 325 mm
Einbaumaß:	Ø 306 mm
Mindest-Einbautiefe:	85 mm
IP-Schutzart:	IPX6 - Schutz gegen das Eindringen von Wasser nach DIN EN 60529 (VDE 0470 Teil1):2000-09

BESTÜCKUNG:



Bestückung Gerätebecher:
3 x Gerätebecher GBR3 oder GB3D



Anzahl max. Steckdosen:
12 Stück Schutzkontakt-Steckdosen ISL ...



Anzahl Modul 45 Geräte:
12 Stück

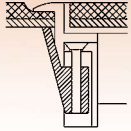


Anzahl Tragbügelgeräte:
9 Stück

UNTERFLUR-INSTALLATIONSTECHNIK

BEFESTIGUNGSSET:

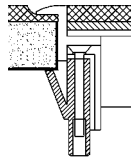
Befestigungs-Set Einbau in Bodendose



Modell-Nummer	für Spannbereich mm		Artikel- nummer	kleinste VPE
ZEO B1R3	5-15		355 031 010	1 St.

Das Befestigungs-Set ist werkseitig vormontiert.

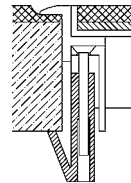
Befestigungs-Set Einbau in Doppelboden



Modell-Nummer	für Spannbereich mm		Artikel- nummer	kleinste VPE
ZEO B2R3	15-35		355 032 010	1 St.

Das Befestigungs-Set ist werkseitig vormontiert.

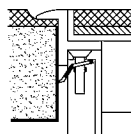
Befestigungs-Set Einbau in Doppelboden



Modell-Nummer	für Spannbereich mm		Artikel- nummer	kleinste VPE
ZEO B3R3	35-50		355 033 010	1 St.

Das Befestigungs-Set ist werkseitig vormontiert.

Befestigungs-Set Einbau in Hohlraumboden



Modell-Nummer			Artikel- nummer	kleinste VPE
ZES B0R3			355 037 010	1 St.

Das Befestigungs-Set ist werkseitig vormontiert.