

# UNTERFLUR-INSTALLATIONSTECHNIK

## Leitungsauslass für Anschlussdose S080

- im Austausch gegen den vorhandenen Blinddeckel
- mit Klappdeckel und Einkerbung zur Leitungsausführung





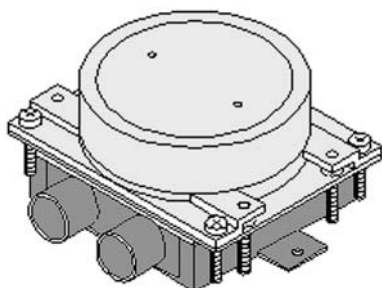
Leitungsauslass für Anschlussdose S080... im Austausch gegen den vorhandenen Blinddeckel.

Mit Klappdeckel und Einkerbung zur Leitungsführung.

Material: Kunststoff, schlagfest

**S080 HADA**

**201 251 739**



Anschlussdose S080... für trockene Räume mit trocken- oder feuchtgepflegten Fußböden, zum bündigen Einbau im Fertigfußboden.

Für maximal 30 mm starke Bodenbeläge inklusive Kleber, z.B. für Holz-, Stein- oder Fliesenbeläge.

Als Gerätedose für ein Installationsgerät, zur Anbindung von max. 4 Rohren M20/25 an zwei gegenüberliegenden Seiten.

Komplett mit Deckel, einem Verschlussstreifen und einer Rohreinführung. Einschließlich Tragring für ein Installationsgerät mit Bügel Norm D.

Material: Gussoberteil aus Aluminium oder Messing, Unterteil aus Kunststoff

Einbauhöhe: 90 - 115 mm

Anschlussdose:

**Rund**

Abmessung: d=125 mm

**S080 R1AK**

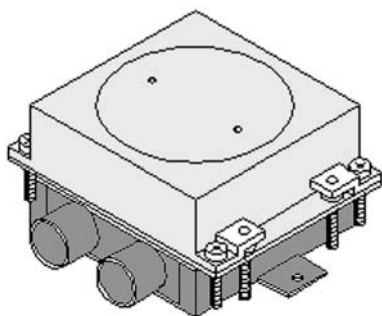
**201 210 730**

Aluminium

**S080 R1MK**

**201 210 700**

Messing



Anschlussdose:

**Quadratisch**

Abmessung: 125 x 125 mm

**S080 Q1AK**

**201 200 730**

Aluminium

**S080 Q1MK**

**201 200 700**

Messing



Zum Öffnen des Blinddeckels ist ein Stirnlochschlüssel nötig.

**WSS 65/70**

**991 052 980**