

Erdungsbandschelle  
 earthing clip with strap retainer  
 Art.-Nr. / art-no.: 37/1, 37/4, 37/6

Dokumentart  
 WNB

Dokument  
 200120- 001- 04

Kleinhuis  
 Teildok. Version

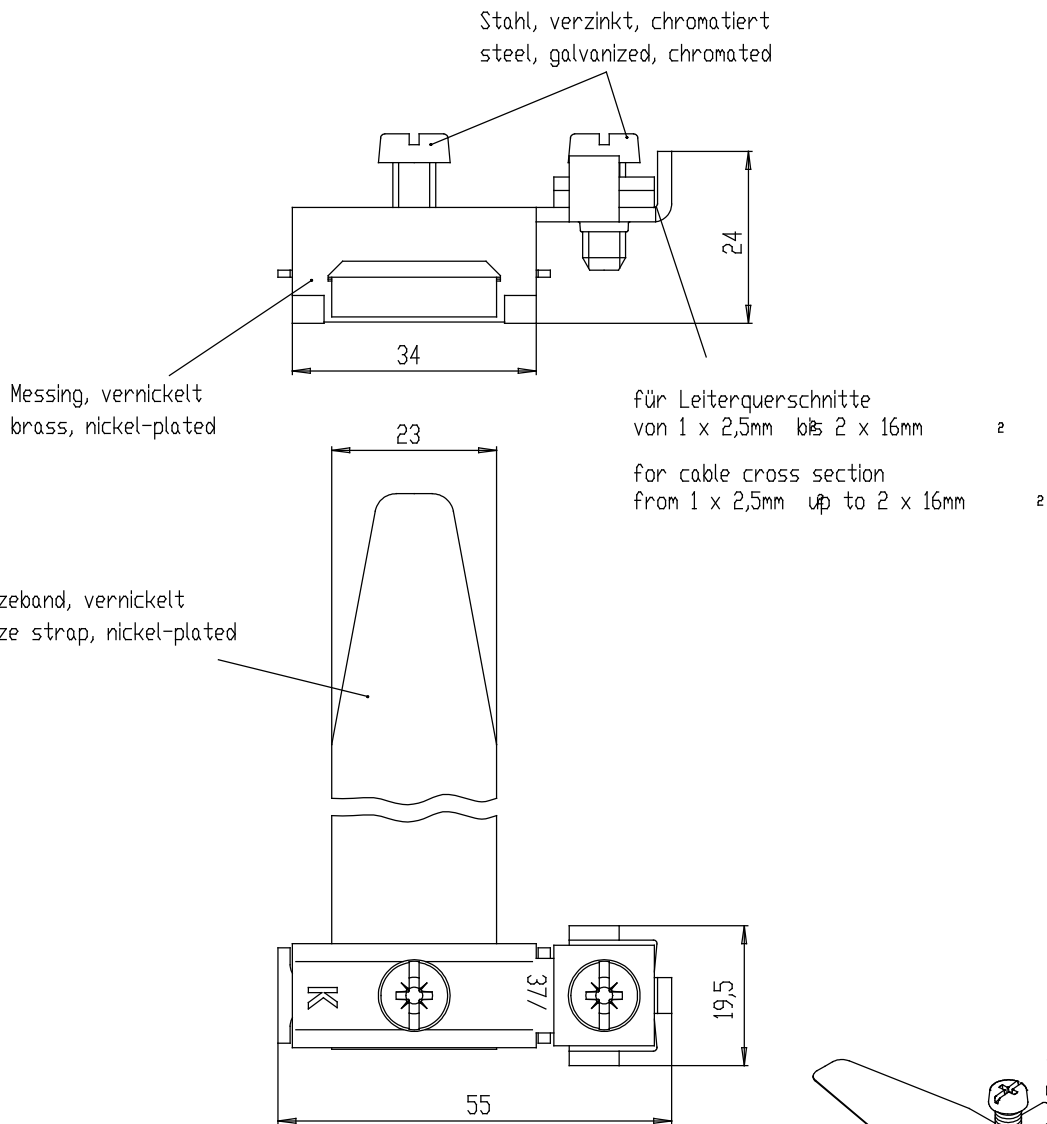
mit Universal-Anschlußklemme  
 with universal connecting terminal  
 für Längs- u. Querverbindungen  
 for longitudinal and transverse connection

Prüfgenehmigung:  
 approval:

für Rohrleitungen aus verzinktem Stahl, Kupfer und rostfreiem Edelstahl  
 in trockenen Innenräumen  
 for pipe conductors of galvanized steel, copper and stainless high-grade steel  
 in dry rooms

No part of this document may be reproduced or transmitted in any form or by any means, electronic or mechanical, for any purpose, without the express written permission of the Kleinhuis company.

No part of this document may be reproduced or transmitted in any form or by any means, electronic or mechanical, for any purpose, without the express written permission of the Kleinhuis company.



für Rohrdurchmesser  
 ø17,5 - ø48mm ( Art.-Nr.: 37/1 )  
 ø17,5 - ø114mm ( Art.-Nr.: 37/4 )  
 ø17,5 - ø165mm ( Art.-Nr.: 37/6 )

for pipe diameter  
 ø17,5 - ø48mm ( art.-no.: 37/1 )  
 ø17,5 - ø114mm ( art.-no.: 37/4 )  
 ø17,5 - ø165mm ( art.-no.: 37/6 )

Drehmoment für:  
 - Schraube zum  
 Spannen des Bandes 3Nm  
 - Schraube der  
 Klemmstelle 2Nm

