

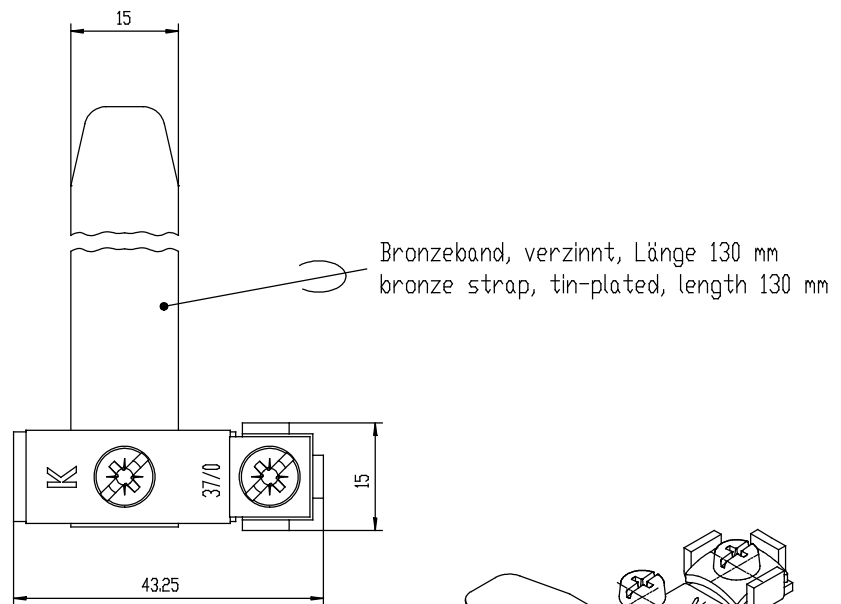
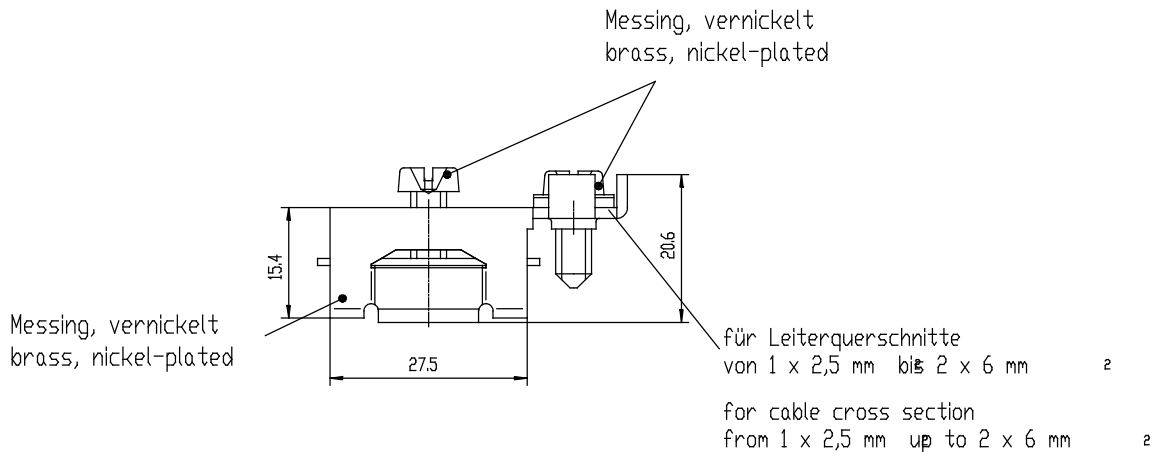
Erdungsbandschelle
 earthing clip with strap retainer
 Art.-Nr.:/ art-no.: 37/0

Dokumentart WNB Dokument 200119- 001- 06 Teildok. Version

Kleinhuis

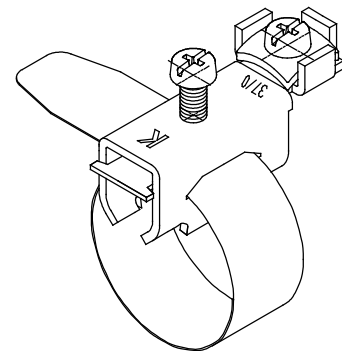
mit Universal-Anschlußklemme
 with universal connecting terminal
 für Längs- u. Querverbindungen
 for longitudinal and transverse connection

für Rohrleitungen aus verzinktem Stahl, Kupfer und rostfreiem Edelstahl
 in trockenen Innenräumen
 for pipe conductors of galvanized steel, copper and stainless high-grade steel
 in dry rooms



für Rohrdurchmesser
 ø8 - ø17,5 mm
 for pipe diameter
 ø8 - ø17,5 mm

Drehmoment für:
 - Schraube zum
 Spannen des Bandes 3Nm
 - Schraube der
 Klemmstelle 2Nm



No part of this document may be reproduced or transmitted in any form or by any means, electronic or mechanical, for any purpose, without the express written permission of the Kleinhuis company.

Informationsstand: 25.11.2009, Ad/TK
 Technische Änderungen vorbehalten
 Subject to technical alteration

Nachdruck, auch auszugsweise,
 ist nur mit schriftlicher Genehmi-
 gung gestattet.

Hermann Kleinhuis GmbH + Co. KG
 Asbacher Strasse 141
 D-53545 Linz
 Tel. 02644/5606-0
 Fax. 02644/5606-13