

Hauptleitungs-Abzweigklemme
main terminal block

Art.-Nr. 2645/5
art.-no. 2645/5

(Spolig, Nennquerschnitt 25 mm*)
(5-pole, nominal cross-section 25 mm*)

Dokumentart Dokument
WNB 200108-

Kleinhuis

Teildok. Version
001- 04

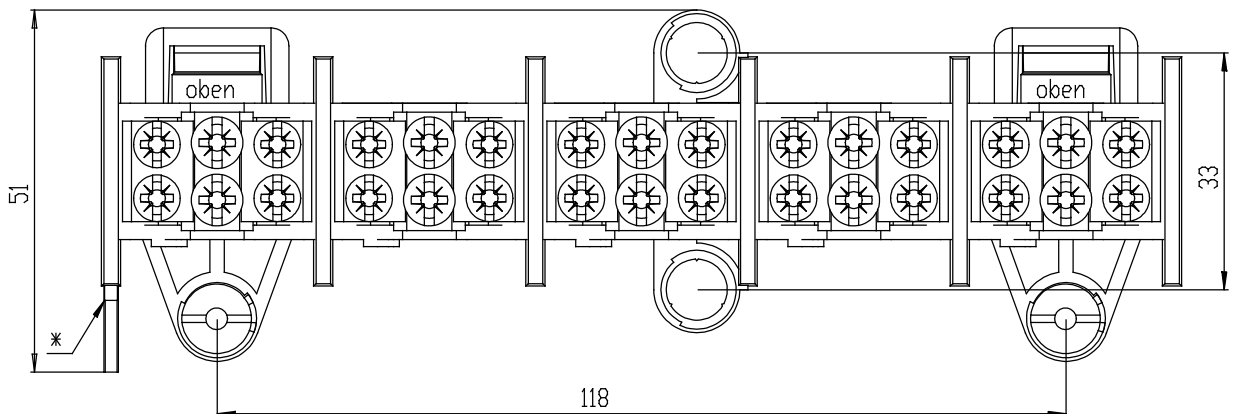
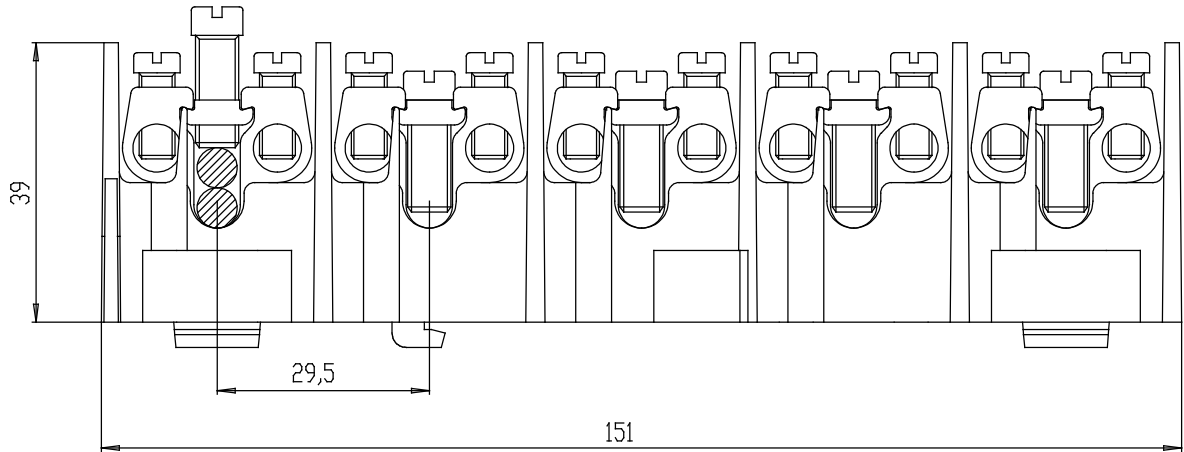
nach VDE 0603, Nennspannung 400 V
according to VDE 0603, rated voltage 400 V

alte Werknorm 21015 Bl.1

Prüfgenehmigungen:
approvals:



ÖVE



Werkstoff:
material:

Isolierteil:
insulated part: Polyamid 6, halogenfrei
polyamide 6, halogen-free

Temperaturbeständigkeit:
temperature resistance: dauernd 100 °C
permanent 100 °C

Flammwidrigkeit:
flame-retardance: 960 °C, VDE 0471/DIN IEC 695 Teil 2-1
960 °C, VDE 0471/DIN IEC 695 part 2-1

Polklemme:
pole clamp: Messing, vernickelt
brass, nickel-plated

Klemmschrauben:
clamping screws: Kombi-Kreuzschlitzschrauben M5x12, Stahl, verzinkt, chromatiert
combination cross-recessed screws M5x12, steel, galvanized, chromated

Kombi-Kreuzschlitzschrauben M6x16, Stahl, verzinkt, chromatiert
combination cross-recessed screws M6x16, steel, galvanized, chromated

Klemmmöglichkeit:
clamping possibilities: Zugang bis 2 x 25 mm*
main clamping up to 2 x 25 mm*

je Polklemme:
per pole clamp: 2 Abgänge bis 16 mm*
2 feeders up to 16 mm*

Befestigung:
tastening: in Längs- und Querrichtung auf Norm-Tragschienen 35 mm (Art.-Nr.
536/., 537/., 1536/.) nach DIN EN 50022
parallel or at right angles to the standard supporting rails 35 mm
(art.-no. 536/., 537/., 1536/.) according to DIN EN 50022

Farbe:
colour: lichtgrau RAL 7035
lightgrey RAL 7035

* Steuerleiterklemmen Art.-Nr. 544, sind steckbar
control line terminal, art.-no. 544, are clipped

No part of this document may be reproduced or transmitted in any form or by any means, electronic or mechanical, for any purpose, without the express written permission of the Kleinhuis company.

Informationsstand: 24.02.2000 St

Technische Änderungen vorbehalten

Subject to technical alteration

Nachdruck, auch auszugsweise,
ist nur mit schriftlicher Genehmi-
gung gestattet.

Hermann Kleinhuis GmbH + Co. KG
An der Steinert 1
D-58507 Lüdenscheid
Tel. 02351/967-0
Fax. 02351/967-178