

Potentialausgleichschiene
equipotential bonding bar

Art.-Nr. / art.-no.: 1309

Dokumentart
WNB

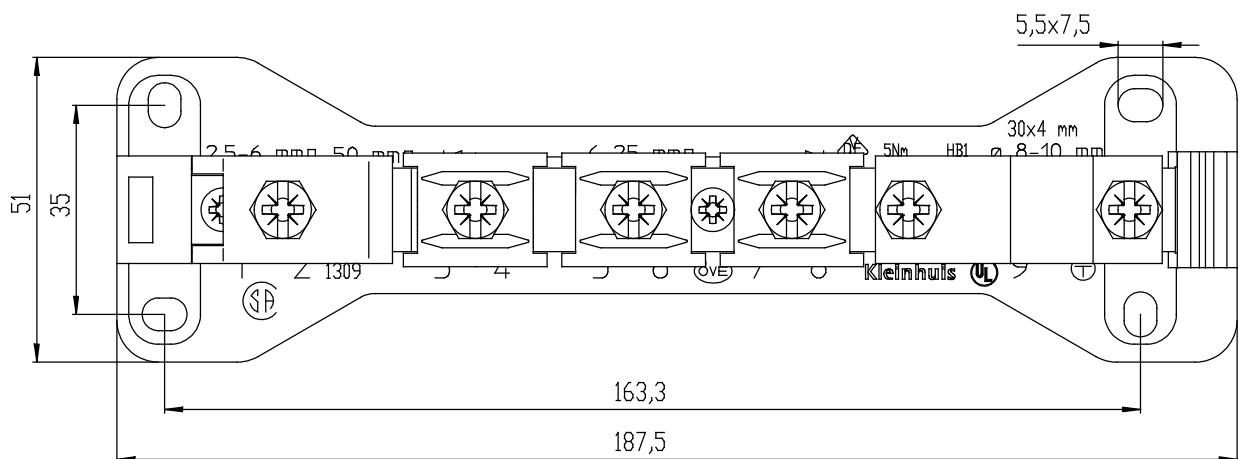
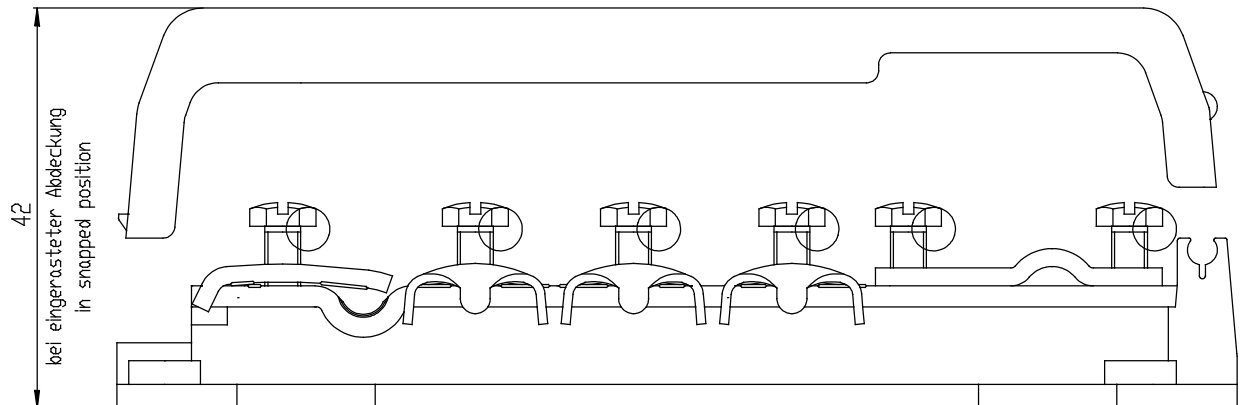
Dokument
200337-

Kleinhuis
Teil dok. 001-
Version 06

nach VDE 0618 Teil 1
according to VDE 0618 Part 1

mit Scharnierdeckel (plombierbar)
with hinged lid (sealable)

Prüf genehmigungen:
approvals:



No part of this document may be reproduced or transmitted in any form or by any means, electronic or mechanical, for any purpose, without the express written permission of the Kleinhuis company.

Werkstoff:
material:

Gehäuse:
housing: Polypropylen (PP), halogenfrei
polypropylene (PP), halogen-free

Klemmschiene:
clamping rail: Kupfer, vernickelt
copper, nickel-plated

Klemmmöglichkeiten:
clamping possibilities: 1 x 2,5-6 mm ; \emptyset x 2,5-25 mm ; ²
1 Bandeisen bis 30x4 mm und/oder Rundleiter \emptyset 8- \emptyset 10 mm;
1 x 50 mm ²

1 x 2,5-6 mm ; \emptyset x 2,5-25 mm ; ²
1 hoop iron up to 30x4 mm and/or 1 round conductor \emptyset 8- \emptyset 10 mm;
1 x 50 mm ²

Farbe:
colour: lichtgrau RAL 7035
lightgrey RAL 7035

Informationsstand: 01.07.2008, Ma/Tk

Technische Änderungen vorbehalten

Subject to technical alteration

Nachdruck, auch auszugsweise,
ist nur mit schriftlicher Genehmi-
gung gestattet.

Hermann Kleinhuis GmbH + Co. KG
Asbacher Strasse 141
D-53545 Linz
Tel. +49 (0) 26 44 / 56 06 -0
Fax. +49 (0) 26 44 / 56 06 13